

## Антивандалная телефонная трубка ОТН30.С для защищенных телефонов Termit

Антивандалная телефонная трубка для  
установки в защищенные телефоны Termit



### Ключевые характеристики<sup>1</sup>

- Материал - Поликарбонат\АБС
- Прочная конструкция
- Провода с тефлоновым покрытием
- Усилие на разрыв 200 кг
- Витой телефонный шнур
- Кнопка-переключатель

<sup>1</sup> Termit® имеет право изменять функциональность без предварительного уведомления  
\* в зависимости от модели телефона

## Общая информация

Антивандальная телефонная трубка ОТН30.С для защищенных телефонов Termit изготовлена из прочного инженерного пластика. Стандартный витой шнур имеет длину 30 см. Есть возможность кастомизации.

## Сферы применения

- Может быть использована с антивандальными и защищенными телефонами Termit
- Для реализации кастомизированных проектов и продуктов с использованием плат Termit SIP, GSM, LTE, аналоговой телефонии

## Коды для заказа

Антивандальная  
телефонная трубка

ОТН30.С

---

## Технические характеристики

### Общие характеристики

|                             |   |
|-----------------------------|---|
| Частота микрофона           | <ul style="list-style-type: none"><li>• 100-800 Гц</li></ul>  |
| Чувствительность микрофона  | <ul style="list-style-type: none"><li>• 56± 2 дБ</li></ul>  |
| Выходной импеданс микрофона | <ul style="list-style-type: none"><li>• Низкий импеданс</li></ul>   |
| Направленность микрофона    | <ul style="list-style-type: none"><li>• Всенаправленный</li></ul>   |
| Питание микрофона           | <ul style="list-style-type: none"><li>• Напряжение 4.5В</li><li>• Ток 0.5А</li></ul>                          |
| Импеданс динамика           | <ul style="list-style-type: none"><li>• 150±Ом</li></ul> <p>При напряжении питания 60 мВ, на частоте 1кГц</p> |
| Уровень звукового давления  | <ul style="list-style-type: none"><li>• 150±3 дБ</li></ul>  |
| Потребляемая мощность       | <ul style="list-style-type: none"><li>• Номинально 0.03 Вт</li><li>• Максимально 0.25 Вт</li></ul>            |
| Искажение гармоник          | <ul style="list-style-type: none"><li>• &lt;5%</li></ul>  |
| Разъем                      | <ul style="list-style-type: none"><li>• 4-контактный разъем</li></ul>   |

### Физические характеристики

|                         |  |
|-------------------------|--|
| Материал трубки         | <ul style="list-style-type: none"><li>• Сплав поликарбонат АБС</li></ul>                     |
| Длина телефонного шнура | <ul style="list-style-type: none"><li>• 30 см</li></ul> <p>Есть возможность кастомизации</p> |
| Переключатель           | <ul style="list-style-type: none"><li>• Есть</li></ul>                                       |
| Проводка                | <ul style="list-style-type: none"><li>• 6 проводов 24 AWG с тефлоновым покрытием</li></ul>   |
| Прочность на разрыв     | <ul style="list-style-type: none"><li>• 200 кг</li></ul>                                     |
| Размеры                 | <ul style="list-style-type: none"><li>• 211 x 96 x 56 мм</li></ul>                           |

Применяется с моделями

- Возможность использования как запасной части для антивандальных телефонов Termit

Условия эксплуатации

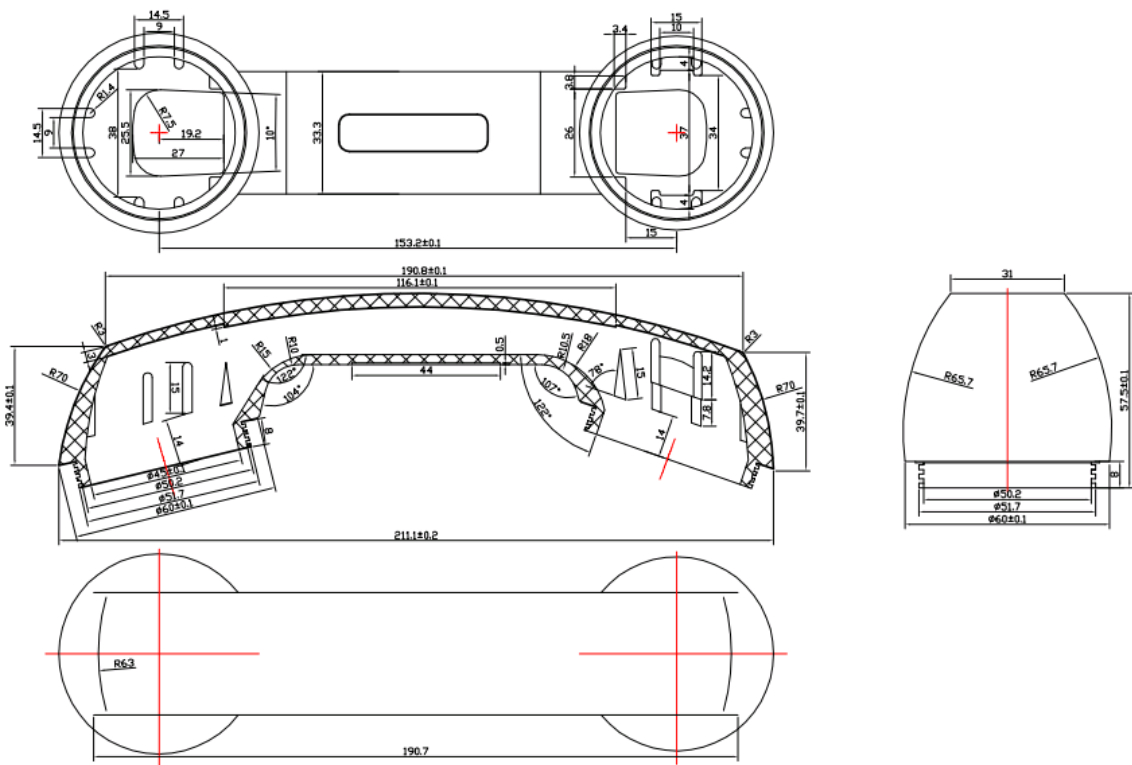
- В условиях высокой влажности и большой концентрации взвешенных частиц
- Диапазон рабочих температур от -30°C до +70°C
- Рабочая влажность от 30% до 90%
- Атмосферное давление 86-106 кПа
- Температура хранения от -40°C до +85°C
- Допустимая влажность хранения от 0% до 90%

Типы установки

- Встраиваемый в телефон

Сертификаты

- Соответствует сертификатам EAC, CE, FCC, RoHS





Termit® — российский бренд,  
производитель и разработчик  
телекоммуникационного оборудования.

[www.termit-russia.ru](http://www.termit-russia.ru)

[info@termit-russia.ru](mailto:info@termit-russia.ru)



