



ЭЛЕКТРОНИКА

Руководство пользователя

GSM-модем

iRZ MC52iT



Содержание

1. Введение	3
1.1. Сведения о документе	3
1.2. Правила эксплуатации	3
2. Общая информация о модеме	4
2.1. Назначение	4
2.2. Характеристики	4
2.3. Внешний вид	5
2.4. Интерфейсы	6
2.4.1. Интерфейсный разъём (RS232)	6
2.4.2. Разъём питания	7
2.4.3. Аудио разъём	8
2.5. Индикация	8
3. Работа с модемом	10
3.1. Подключение	10
3.2. Управление, перезагрузка, спящий режим	10
4. Контакты и поддержка	11

Перечень таблиц

Таблица 2.1 Назначение контактов интерфейсного разъёма	6
Таблица 2.2 Назначение контактов разъёма питания	7
Таблица 2.3 Назначение контактов аудио разъёма	8
Таблица 2.4 Индикация статуса соединения	8

Перечень рисунков

Рис. 2.1 Модем: вид спереди	5
Рис. 2.2 Модем: вид сзади	5
Рис. 2.3 Интерфейсный разъём	6
Рис. 2.4 Разъём питания	7
Рис. 2.5 Аудио разъём	8



1. Введение

1.1. Сведения о документе

Руководство содержит описание и порядок эксплуатации GSM-модема iRZ MC52iT (далее — модем).

Руководство предназначено для пользователей, ответственных за настройку и обслуживание систем, передача данных в которых осуществляется посредством данного устройства.

Версия документа	Дата публикации
2.24	25.12.2019

1.2. Правила эксплуатации

Модем может создавать помехи для электронных устройств, поэтому существуют следующие ограничения на его использование:

- Выключайте модем в больницах или вблизи медицинского оборудования (вблизи кардиостимуляторов, слуховых аппаратов).
- Выключайте модем в самолетах, примите меры против его случайного включения.
- Выключайте модем вблизи автозаправочных станций, химических предприятий, мест проведения взрывных работ.
- На близком расстоянии модем может создавать помехи для телевизоров и радиоприемников.

Для того чтобы сохранить работоспособность устройства, необходимо придерживаться следующих рекомендаций:

- Не подвергайте модем агрессивным воздействиям (высокие температуры, едкие химикаты, пыль, вода и т. п.).
- Берегите модем от ударов, падений и сильных вибраций.
- Не пытайтесь самостоятельно разобрать или модифицировать модем. Такие действия аннулируют гарантию.

Внимание! Используйте устройство согласно правилам эксплуатации. Ненадлежащее использование модема лишает права на гарантийное обслуживание.



2. Общая информация о модеме

2.1. Назначение

GSM-модем iRZ MC52iT — устройство, предназначенное для приема и передачи данных, текстовых сообщений и факсов по сетям сотовой связи. Модем приспособлен как для обеспечения мобильного доступа к сети Интернет, так и для промышленных приложений — телеметрии, беспроводного сбора данных с датчиков, дистанционного наблюдения и сигнализации.

Управление осуществляется стандартными AT-командами. Модем оборудован светодиодом, позволяющим отслеживать статус соединения.

2.2. Характеристики

Основные характеристики:

- диапазоны частот: GSM 900/1800 МГц;
- выходная мощность:
 - 2W (класс 4 для EGSM 900);
 - 1W (класс 1 для GSM 1800);
- GPRS класс 10;
- TCP/IP стек, доступный через AT-команды;
- MC класс B;
- CSD – до 14.4 kbps;
- USSD;
- SMS;
- передача голоса;
- факс – группа 3: класс 1.

Интерфейсы:

- разъём питания TJ6-6P6C под RJ12 – питание модема, сигнал запуска и выключения;
- аудио разъём TJ4-4P4C – подключение аудио гарнитуры;
- интерфейсный разъём DB9-F – подключение коммуникационного кабеля, интерфейс RS232;
- антенный разъём FME-M – подключение GSM-антенны.

Физические характеристики:

- габариты – не более 69x75x25 мм;
- вес – не более 100 г;
- диапазон рабочих температур – от -40°C до +65°C;
- диапазон температуры хранения – от -50°C до +85°C.



Электрические характеристики:

- напряжение питания от 8 до 30 В;
- ток потребления не более:
 - при напряжении питания +12 В — 200 мА;
 - при напряжении питания +24 В — 100 мА.

Комплектация:

- GSM-модем iRZ MC52iT;
- заводская упаковка.

2.3. Внешний вид

Модем представляет собой компактное устройство, выполненное в пластмассовом корпусе. Внешний вид модема представлен на рис. 2.1 и рис. 2.2.

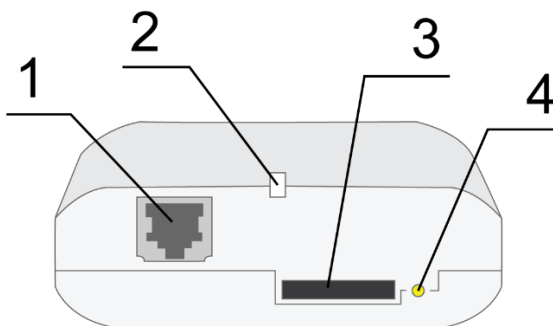


Рис. 2.1 Модем: вид спереди

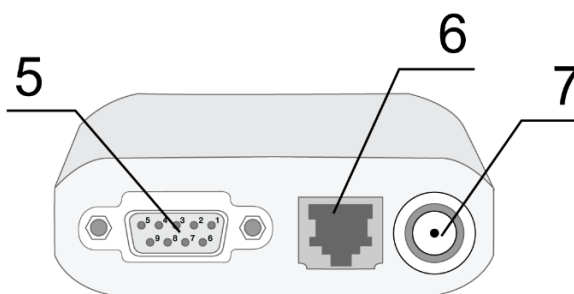


Рис. 2.2 Модем: вид сзади

На рисунках цифрами обозначено:

1. аудио разъём TJA-4P4C, подключение аудио гарнитуры;
2. светодиодный индикатор;
3. лоток SIM-карты;
4. кнопка извлечения лотка SIM-карты;
5. интерфейсный разъём DB9-F (RS232), подключение коммуникационного кабеля;
6. разъём питания TJ6-6P6C;
7. антенный разъём FME-M, подключение GSM антенны.



2.4. Интерфейсы

2.4.1. Интерфейсный разъем (RS232)

Разъем DB9-F используется для подключения к управляющему устройству, интерфейс RS232.

Заводские настройки:

- скорость – автоопределение,
- бит данных – 8,
- паритет – нет,
- стоп бит – 1.

Управление осуществляется с помощью AT-команд. Подробная информация о поддерживаемых AT-командах представлена в документах:

- [«Справочник AT-команд для GSM-модуля BGS2»;](#)
- [«Справочник AT-команд для GSM-модуля MC52i».](#)

Внешний вид разъема изображен на рис. 2.3. Описание контактов разъема представлено в табл. 2.1.

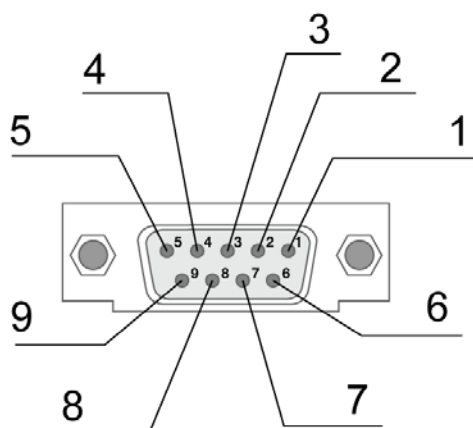


Рис. 2.3 Интерфейсный разъем

Таблица 2.1 Назначение контактов интерфейсного разъема

Контакт	Сигнал	Направление	Назначение
1	DCD	Модем-PC	Наличие несущей
2	RXD	Модем-PC	Прием данных
3	TXD	PC-Модем	Передача данных
4	DTR	PC-Модем	Готовность приемника данных
5	GND	Общий	Корпус системы
6	DSR	Модем-PC	Готовность данных
7	RTS	PC-Модем	Запрос на передачу
8	CTS	Модем-PC	Готовность передачи
9	RI	Модем-PC	Сигнал вызова



Назначение контактов соответствует последовательному интерфейсу с протоколом V.24.

Не рекомендуется:

- устанавливать скорость передачи данных более 115200 бит/с;
- использовать коммутирующий кабель длиной более 1,8 м.

Внимание! Стандартом RS232 (COM-порт) не допускается "горячее" подключение.

Для предотвращения повреждения COM-порта модема подключение и отключение производить только по истечении 5 секунд после выключения питания соединяемых устройств.

2.4.2. Разъём питания

Разъём TJ6-6P6C используется для подключения питания.

Внешний вид разъёма изображен на рис. 2.4. Описание контактов разъёма представлено в табл. 2.2.

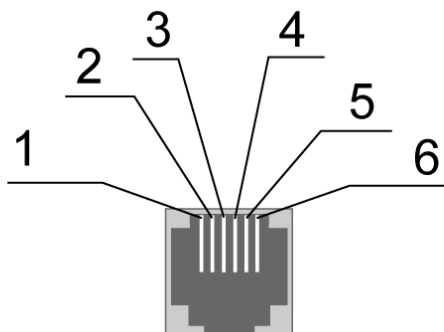


Рис. 2.4 Разъём питания

Таблица 2.2 Назначение контактов разъёма питания

Контакт	Сигнал	Назначение
1	+ 12В	Положительный полюс постоянного напряжения питания. Защищен предохранителем и схемой защиты от перенапряжений (при подаче на вход напряжения более 30В) и неправильной полярности
2	не используется	
3	не используется	
4	не используется	
5	не используется	
6	GND	Корпус системы



2.4.3. Аудио разъём

Разъём TJ4-4P4C используется для подключения аудио гарнитуры.

Внешний вид разъёма изображен на рис. 2.5. Описание контактов разъёма представлено в табл. 2.3.

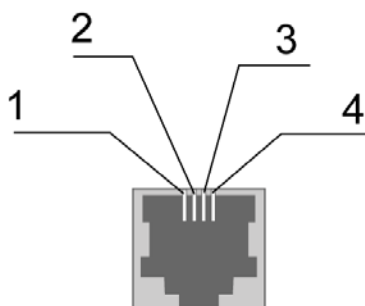


Рис. 2.5 Аудио разъём

Таблица 2.3 Назначение контактов аудио разъёма

Контакт	Сигнал	Назначение
1	MICP	Прямой вход микрофона и питание микрофона
2	SPKP	Прямой выход наушника
3	SPKN	Инверсный выход наушника
4	MICN	Инверсный вход микрофона

2.5. Индикация

В модеме предусмотрена светодиодная индикация статуса соединения (см. табл. 2.4).

Таблица 2.4 Индикация статуса соединения

Режим индикации	Условное изображение индикации	Режим работы
Выключен	○○○○○○○○○○○○○○○○○○○○	Модем выключен или индикация отключена, спящий режим, режим энергосбережения
600 мс вкл / 600 мс выкл	●●●●●○○○○○○●●●●●● 600 мс 600 мс 600 мс	Модем не зарегистрирован в сети
75 мс вкл / 3 с выкл	●○○○○○...○○○○○○○...○ 75 мс 3 с 75 мс 3 с	Модем зарегистрирован в сети
75 мс вкл / 75 мс выкл / 75 мс вкл / 3 с выкл	●○○○○○○○○○...○○●○○○○○○○... 75/75/75 мс 3 с 75/75/75 мс 3 с	GPRS-подключение установлено
500 мс вкл / 50 мс выкл	●●●●●○●●●●●○●●●●●● 500 мс 50 мс 500 мс 50 мс	Идёт передача данных, GPRS
Постоянно включен	●●●●●●●●●●●●●●●●●●	Голосовой вызов, CSD



Включить/выключить индикацию можно с помощью AT-команды **AT^SSYNC** :

- **AT^SSYNC=1** – включить индикацию;
- **AT^SSYNC=0** – выключить индикацию.

По умолчанию светодиодная индикация включена, **AT^SSYNC=1**.

Подробная информация о поддерживаемых AT-командах представлена в документах:

- [«Справочник AT-команд для GSM-модуля BGS2»](#);
- [«Справочник AT-команд для GSM-модуля MC52i»](#).



3. Работа с модемом

3.1. Подключение

Перед подачей питания необходимо установить SIM-карту в модем.

Внимание! Перед установкой и удалением SIM-карты необходимо отключить питание модема.

Для установки SIM-карты требуется:

1. Достать лоток SIM-карты, нажав на соответствующую кнопку (рис. 2.1).
2. Установить SIM-карту в лоток.
3. Вставить лоток с SIM-картой в модем.

Внимание! Установка лотка с SIM-картой не требует больших физических усилий.

Если лоток с SIM-картой не входит в корпус модема, переустановите SIM-карту и попробуйте вставить лоток повторно.

После установки SIM-карты необходимо подключить GSM-антенну и коммутирующий кабель (RS232), а затем подать питание на модем.

Примечание. GSM-антенна, коммутирующий кабель и блок питания в комплект не входят.

Запуск модема произойдёт сразу после подачи питания, зелёный индикатор начнёт часто мигать (см. табл. 2.4). Если на SIM-карте отключен запрос PIN-кода, устройство автоматически регистрируется в сети. После завершения регистрации модем перейдёт в рабочий режим, частота мигания индикатора снизится.

3.2. Управление, перезагрузка, спящий режим

Управление модемом осуществляется стандартными AT-командами.

Перезагрузить модем можно тремя способами:

- программно с помощью AT-команд;
- восемь раз перевести линию DTR COM-порта в пассивное состояние ($DTR < 3V$), длительность импульсов и пауз между импульсами должна быть в пределах 100–500 мс;
- временно отключить питание.

Чтобы перевести модем в спящий режим, нужно отправить AT-команду **AT+CFUN**. Параметры этой AT-команды, а также подробная информация о других поддерживаемых AT-командах представлена в документах:

- [«Справочник AT-команд для GSM-модуля BGS2»](#);
- [«Справочник AT-команд для GSM-модуля MC52i»](#).

Модем выйдет из спящего режима после того, как линия DTR COM-порта перейдёт из «пассивного» состояния в «активное».



4. Контакты и поддержка

Новые версии прошивок, документации и сопутствующего программного обеспечения можно получить при обращении по следующим контактам.

Санкт-Петербург	
сайт компании в Интернете:	www.radiofid.ru
тел. в Санкт-Петербурге:	+7 (812) 318-18-19
e-mail:	support@radiofid.ru

Наши специалисты всегда готовы ответить на Ваши вопросы, помочь в установке, настройке и устранении проблемных ситуаций при эксплуатации оборудования iRZ.