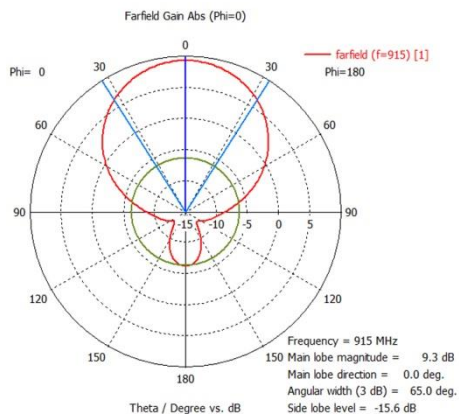
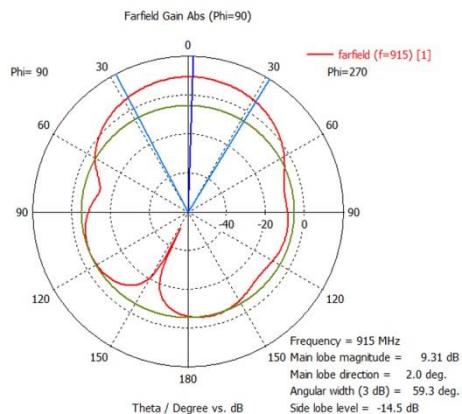


Диаграммы направленности антенны в рабочем диапазоне частот

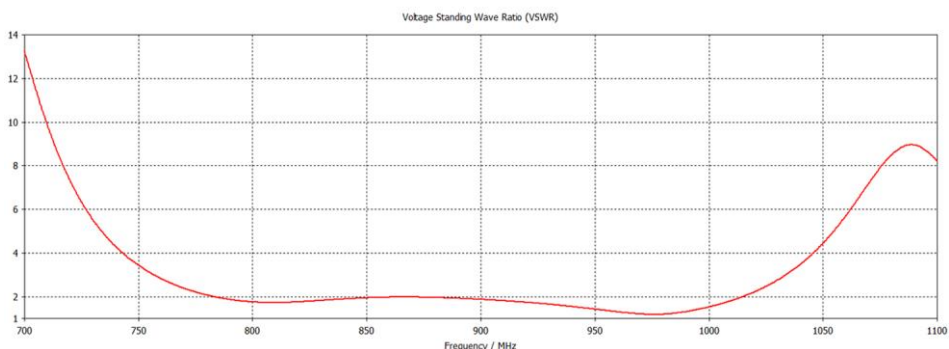
915 МГц горизонтальная поляризация



915 МГц вертикальная поляризация



КСВ антенны в рабочем диапазоне частот



За более подробной информацией обращайтесь на наш сайт www.kroks.ru

6. Гарантийные обязательства

Изготовитель гарантирует соответствие изделия техническим характеристикам, указанным в настоящем документе. Гарантийный срок эксплуатации составляет 24 месяца с момента покупки. В течение этого срока предприятие-изготовитель обеспечивает бесплатное гарантийное обслуживание.

Гарантийные обязательства распространяются только на дефекты, возникшие по вине изготовителя. Гарантийное обслуживание выполняется изготовителем или авторизованными сервисными центрами.

Изготовитель не несет ответственности за прямой либо косвенный ущерб, связанный с эксплуатацией антенны. На антенны, эксплуатируемые с нарушением условий эксплуатации, имеющие механические повреждения, следы вскрытия корпуса, гарантийные обязательства не распространяются.

Изделие не подлежит обязательной сертификации.

Дата продажи _____ Продавец _____
 (число, месяц, год) (наименование магазина или штамп)

С инструкцией и правилами эксплуатации ознакомлен _____
 (подпись покупателя)

1386



ООО «Крокс Плюс»
 394005, г. Воронеж, Московский пр. 133-263
 +7 (473) 290-00-99
info@kroks.ru
www.kroks.ru

Направленная 2G/3G/4G антенна KP9-900

Руководство по эксплуатации Паспорт изделия

1. Назначение

1.1. Направленная антенна с коэффициентом усиления 9 дБ предназначена для организации беспроводного канала передачи данных в диапазоне 790-960 МГц и усиления мобильного сигнала стандартов 2G (GPRS, EDGE, GSM 900), 3G (UMTS 900), 4G (LTE 800) в местах неуверенного приема.

1.2. Приобретая антенну, проверьте ее комплектность. **Внимание!**

После покупки антенны претензии по некомплектности не принимаются!

2. Комплект поставки

Антенна	1 шт.
Кронштейн угловой	1 шт.
Хомут с метизами для крепления на мачту	1 комплект
Руководство по эксплуатации	1 экз.
Упаковка	1 шт.



3. Технические характеристики

Характеристики	KP9-900
Рабочий диапазон частот, МГц	790-960
Усиление антенны, дБ	9,3
КСВ в рабочем диапазоне частот, не более	2
Поляризация	Линейная
Входное сопротивление, Ом	50
Максимальная подводимая мощность, Вт	10
Разъем (в зависимости от модификации)	F-female или N-female
Количество разъемов	1
Допустимая ветровая нагрузка, м/с	30
Диапазон рабочих температур, °С	-40 ... +50
Тип исполнения	Направленная
Тип монтажа	На мачту
Размер упаковки (Д×Ш×В), мм	255×255×110
Масса брутто, кг	1,4
Артикул	1386

В связи с постоянным совершенствованием конструкции и технических характеристик изготовитель оставляет за собой право вносить изменения в конструкцию и комплектность данного изделия.

4. Выбор места установки антенны

4.1. Желательно установить антенну в зоне прямой видимости антенн базовой станции операторов 2G/3G/4G(LTE).

4.2. На пути от антенны до базовой станции не должно быть никаких близко стоящих высоких препятствий (здания, горы, холмы, лесопосадки и т.п.) мешающих распространению сигнала. Поэтому устанавливайте антенну как можно выше.

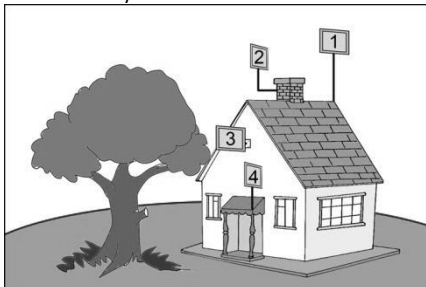


Рисунок 1 – Варианты установки антенны

Варианты 1 и 2 – правильная установка. Варианты 3 и 4 с неверной установкой (дерево и стена дома мешают распространению сигнала).

4.3. Крупные объекты (высокие деревья, крыши домов), расположенные ближе 1,5 метров от антенны, могут вызвать отражение радиоволн и ухудшить качество связи. Если у вас остался излишек кабеля, используйте его на поднятие антенны вверх над землей.

4.4. Расстояние от места установки антенны до места нахождения модема, должно быть как можно короче, так как применение длинных соединительных кабелей приведет к затуханию сигнала и ухудшению качества связи.

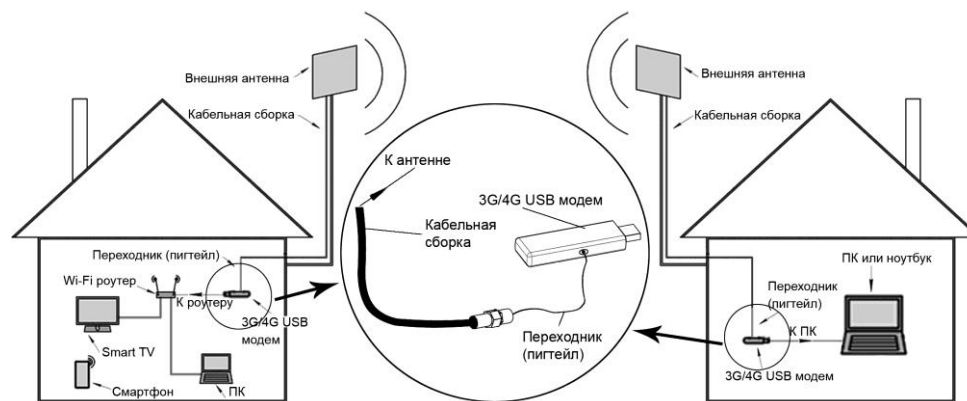


Схема 1 – пример подключения USB модема к MIMO антенне

Модели переходников (пигтейлов) необходимо выбирать в зависимости от модели 3G/4G USB модема и типа разъемов на кабельных сборках.

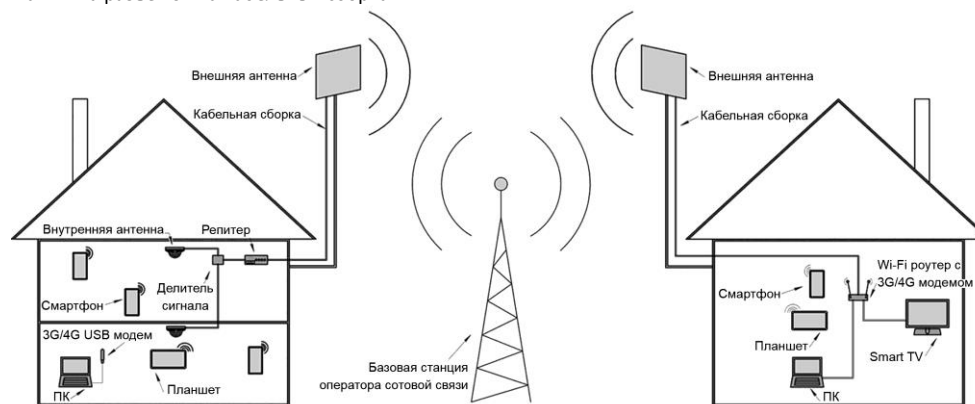


Схема 2 – Примеры установки и подключения антенны к оборудованию

5. Монтаж и подключение

5.1. Прикрутите к задней стенке антенны угловой кронштейн. Установите на угловой кронштейн хомут, как показано на рисунке 2. Установите антенну на заземленную вертикальную мачту, зафиксировав ее хомутом. Стрелка на задней стенке антенны должна быть расположена вертикально.

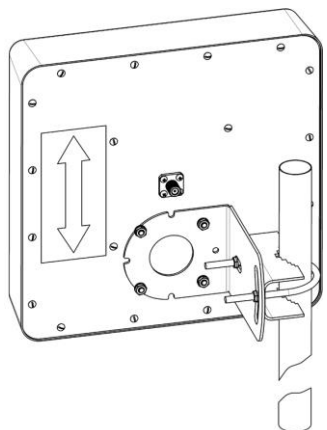


Рисунок 2 – монтаж антенны на мачте

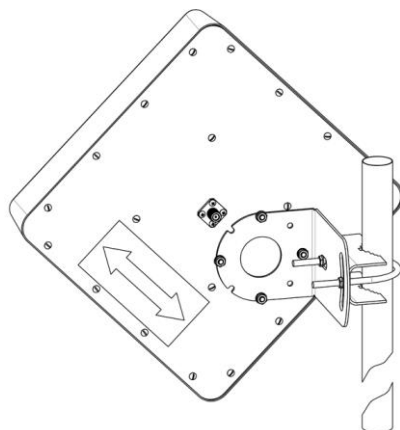


Рисунок 3 – X-поляризация

5.2. Накрутите разъем кабельной сборки (кабельная сборка не входит в комплект поставки и приобретается отдельно) на высокочастотный разъем антенны.

5.3. Наведите антенну на базовую станцию. Для точной ориентации антенны используйте анализатор спектра или специальные приложения для модемов, позволяющие навести антенну по максимальному значению сигнала.

5.4. В ряде регионов операторы используют X-поляризацию. В этом случае необходимо переставить угловой кронштейн антенны на 45°, как показано на рисунке 3.

5.5. Найдя положение антенны, при котором скорость передачи данных или уровень сигнала максимальны, зафиксируйте антенну на мачте, затянув гайки хомута.

5.6. Проложите кабельные сборки от антенны до вашего оборудования (3G/4G модема, роутера, репитера и т.п.), не допуская резких перегибов кабеля. Пример подключения USB модема к кабельной сборке приведен на схеме 1.

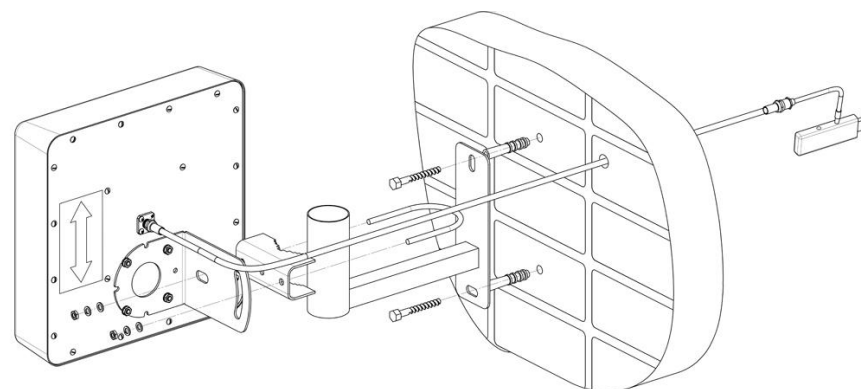


Схема 3 – Вариант крепления антенны на стеновом кронштейне