

Схема 2 – Размещение роутера с Mini-PCI модемом в гермобоксе антенны и его подключение

Модели переходников (пигтейлов) необходимо выбирать в зависимости от модели 3G/4G USB модема. Тип высокочастотных разъемов антенны – SMA-female.

Внимание! Использование технологии MIMO доступно только для модемов и роутеров с двумя антенными входами.

За более подробной информацией обращайтесь на наш сайт www.kroks.ru



6. Гарантийные обязательства

Изготовитель гарантирует соответствие изделия техническим характеристикам, указанным в настоящем документе. Гарантийный срок эксплуатации составляет 24 месяца с момента покупки. В течение этого срока изготовитель обеспечивает бесплатное гарантийное обслуживание.

Гарантийные обязательства распространяются только на дефекты, возникшие по вине изготовителя. Гарантийное обслуживание выполняется изготовителем или авторизованными сервисными центрами.

Изготовитель не несет ответственности за прямой либо косвенный ущерб, связанный с эксплуатацией антенны. На антенны, эксплуатируемые с нарушением условий эксплуатации, имеющие механические повреждения, следы вскрытия корпуса, гарантийные обязательства не распространяются.

Изделие не подлежит обязательной сертификации.

Дата продажи _____ Продавец _____
(число, месяц, год) (наименование магазина или штамп)

С инструкцией и правилами эксплуатации ознакомлен _____
(подпись покупателя)

1647 1654



ООО «Крокс Плюс»
394005, г. Воронеж, Московский пр. 133-263
+7 (473) 290-00-99
info@kroks.ru
www.kroks.ru

Направленная широкополосная 3G/4G MIMO антенна KAA15-1700/2700 U-BOX Направленная широкополосная 2G/3G/4G антенна KP15-750/2900 U-BOX

Руководство по эксплуатации Паспорт изделия

1. Назначение

1.1. Направленная широкополосная антенна с коэффициентом усиления 15 дБ, совмещенная с гермобоксом, предназначена для организации беспроводного канала передачи данных и усиления мобильного сигнала стандартов:

- для модели **KAA15-1700/2700 U-BOX** - 3G (UMTS 2100), 4G (LTE 1800, LTE 2600), YOTA, Wi-Fi 2400;
- для модели **KP15-750/2900 U-BOX** - 2G (EDGE, GPRS на частотах GSM 900, GSM 1800), 3G (UMTS 900, UMTS 2100), 4G (LTE 800, LTE 1800, LTE 2600), YOTA, Wi-Fi 2400 в местах неуверенного приема.

1.2. Приобретая антенну, проверьте ее комплектность. **Внимание! После покупки антенны претензии по некомплектности не принимаются!**

2. Комплект поставки

	KAA15-1700/2700 U-BOX	KP15-750/2900 U-BOX
Антенна	1 шт.	1 шт.
ВЧ переходник (пигтейл)	2 шт.	1 шт.
Кронштейн угловой	1 шт.	1 шт.
Хомут с метизами для крепления на мачту	1 комплект	1 комплект
Руководство по эксплуатации	1 экз.	1 экз.
Упаковка	1 шт.	1 шт.

3. Технические характеристики

Характеристики	KAA15-1700/2700 U-BOX	KP15-750/2900 U-BOX
Рабочий диапазон частот, МГц	1700-2700	790-960 / 1700-2900
Усиление антенны, дБ	15	8-15
Технология MIMO	Да	-
KCB в рабочем диапазоне частот, не более	2,2	1,6
Поляризация	Линейная	
Кроссполяризационная развязка не менее, дБ	30	-
Входное сопротивление, Ом	50	
Максимальная подводимая мощность, Вт	10	
Разъем пигтейла (в зависимости от модификации)	SMA-U.fl или SMA-MMCX или SMA-CRC9	
Количество разъемов	2	1
Допустимая ветровая нагрузка, м/с	30	
Диапазон рабочих температур, °С	-40 ... +50	
Тип исполнения	направленная	
Тип монтажа	на мачту	
Размер упаковки (Д×Ш×В), мм	255×255×115	
Масса (брутто), кг	1,6	1,6
Артикул	1647	1654

В связи с постоянным совершенствованием конструкции и технических характеристик изготовитель оставляет за собой право вносить изменения в конструкцию и комплектность данного изделия.

4. Выбор места установки антенны

4.1. Желательно установить антенну в зоне прямой видимости антенн базовой станции операторов 2G/3G/4G/Wi-Fi.

4.2. На пути от антенны до базовой станции не должно быть никаких близко стоящих высоких препятствий (здания, горы, холмы, лесопосадки и т.п.), мешающих распространению сигнала. Поэтому устанавливайте антенну как можно выше.

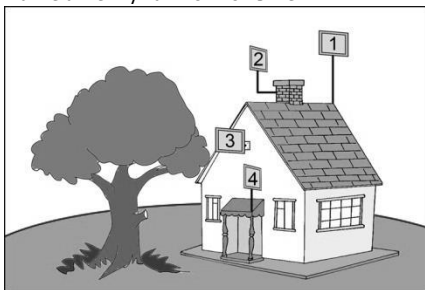


Рисунок 1 – Варианты установки антенны

4.3. Крупные объекты (высокие деревья, крыши домов), расположенные ближе 1,5 метров от антенны, могут вызвать отражение радиоволн и ухудшить качество связи. Если у вас остался излишек кабеля, используйте его на поднятие антенны вверх над землей. Варианты установки антенны приведены на рисунке 1, где варианты 1 и 2 – правильная установка. Вариант 3 и 4 с неверной установкой (дерево и стена дома мешают распространению сигнала).

4.4. Расстояние от места установки антенны до места нахождения модема должно быть как можно короче, так как применение длинных соединительных кабелей приведет к затуханию сигнала и ухудшению качества связи.

5. Монтаж и подключение

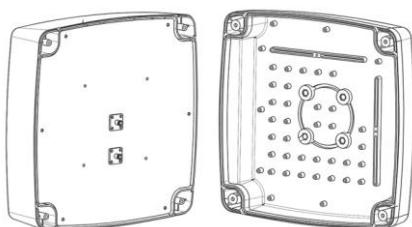


Рисунок 2 – Демонтаж задней крышки

5.1. Демонтируйте заднюю крышку антенны, являющуюся гермобоксом. Разместите внутри крышки ваш роутер и закрепите его саморезами.

5.2. Введите через гермоввод кабель типа «витая пара» и подключите его к роутеру согласно схемам 1 и 2. Подключите высокочастотные переходники (питгейлы) одним концом к SMA разъемам антенны, установленным на задней стенке, а вторым концом - к установленному внутри гермобокса роутеру.

На задней стенке антенн, поддерживающих технологию MIMO, расположены два высокочастотных кабельных разъема. Антенны, не поддерживающие технологию MIMO, имеют один высокочастотный разъем.

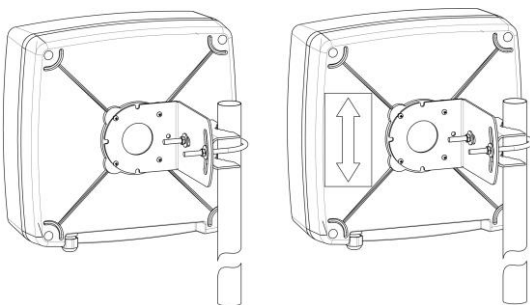


Рисунок 3 – Монтаж антенны на мачте

5.3. Вставьте в паз герметизирующий шнур, установите заднюю крышку антенны на место гермовводом вниз. Затягивайте винты задней крышки поочередно, крест-накрест, обеспечивая равномерное прижатие крышки к корпусу антенны.

5.4. Прикрутите к задней стенке антенны угловой кронштейн. Установите на угловой кронштейн хомут, как показано на рисунке 3. Установите антенну на заземленную вертикальную мачту, зафиксировав ее хомутом.

Стрелка на задней стенке антенны должна быть расположена вертикально. На антеннах поддерживающих технологию MIMO стрелка на задней стенке отсутствует, так как такие антенны имеют два разъема, у одного из них поляризация вертикальная, у другого – горизонтальная.

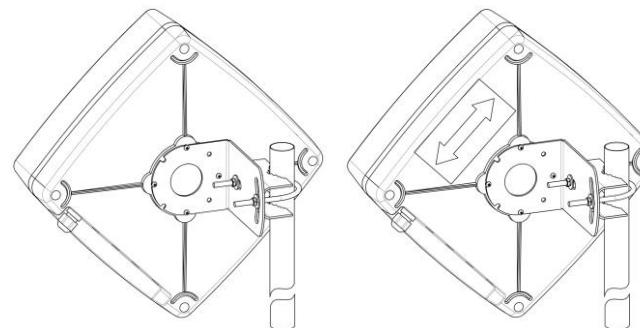


Рисунок 4 – X-поляризация

5.5. Подключите Ethernet кабель к сетевому порту вашего ПК или Wi-Fi роутера. Подключите инжектор питания к розетке электрической сети 220В.

5.6. Наведите антенну на базовую станцию. Для точной ориентации антенны используйте анализатор спектра или специальные приложения для модемов, позволяющие навести антенну по максимальному значению сигнала.

5.7. В ряде регионов операторы используют X-поляризацию. В этом случае необходимо переставить угловой кронштейн антенны на 45°, как показано на рисунке 4.

5.8. Найдя положение антенны, при котором скорость передачи данных или уровень сигнала максимальны, зафиксируйте антенну на мачте, затянув гайки хомута.

5.9. Проложите кабель типа «витая пара» от антенны до пользовательского устройства, не допуская резких перегибов. Примеры размещения роутера в гермобоксе антенны приведены на схемах 1 и 2.

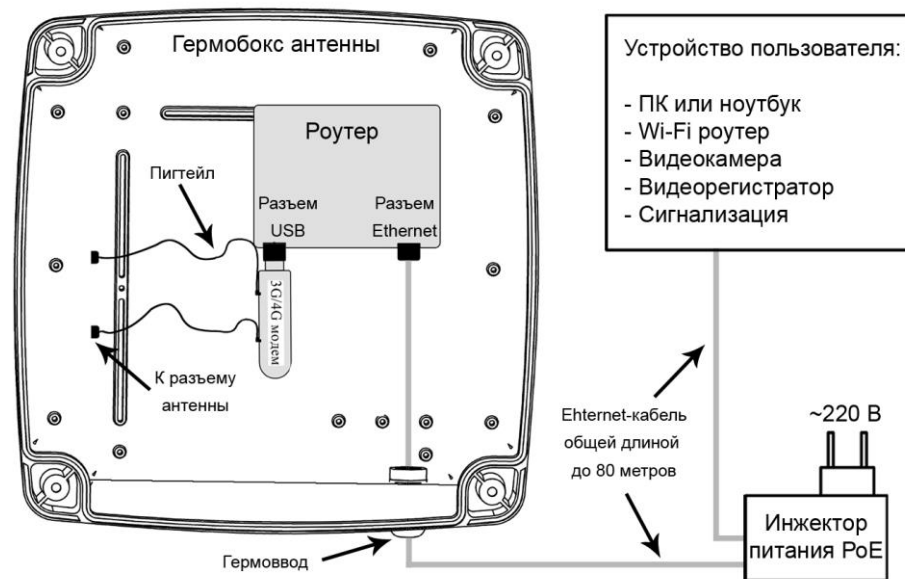


Схема 1 – Размещение роутера с USB модемом в гермобоксе антенны и его подключение