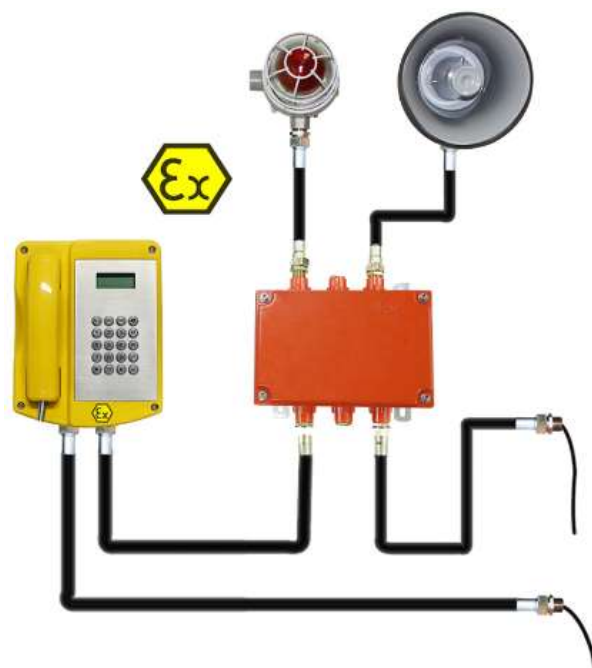


Взрывозащищенные телефоны Termit серии XHS200FK.BH

Промышленные аналоговые и SIP-телефоны для обеспечения надежной связью в производственных зонах с потенциально взрывоопасной средой.



Ключевые характеристики¹

¹ Termit® имеет право изменять функциональность без предварительного уведомления

* в зависимости от модели телефона

** маркировка взрывозащиты для IP телефонов

*** маркировка взрывозащиты для аналоговых телефонов

- Взрывозащищенный телефон
- Корпус из ударопрочного полиэстера
- Противоударный терморезистивный полимер трубки
- Бронированный кабель телефонной трубки
- Антивандальная защита
- Класс защиты корпуса IP66*
- Полноразмерная клавиатура
- Взрывоопасные зоны по газу 1, 2
- Взрывоопасные зоны по пыли 21, 22
- Взрывозащита I Ex e [ib] mb IIC T6 Gb**
- Взрывозащита Ex [ib] tb IIIC T80°C Db**
- Взрывозащита I Ex e ib mb IIC T6 Gb***
- Взрывозащита Ex ib tb IIIC T80°C Db***
- HD-звук
- Громкость рупора до 110 дБ
- Световая сигнализация вызова
- Электрический рычажный переключатель
- Соответствие ГОСТ, АТЕХ, CE, FCC, Rohs
- Настенное или накладное
- Температурный диапазон от -45°C до +70°C
- Рабочая влажность от 0% до 95%

Общая информация

Взрывозащищенные телефоны предназначены для организации телефонной связи в агрессивных и взрывоопасных средах, где надежность, эффективность и безопасность имеют первостепенное значение.

Телефоны могут выдерживать большие перепады температур на открытом воздухе, высокую влажность, воздействие морской воды, пыли, взрывоопасные газы, частицы, а также механический износ, что делает его идеальным для использования в качестве телефона экстренной помощи, обеспечивая дополнительную устойчивость к вандализму или интенсивному промышленному использованию.

В телефонах Termit применяются специальные технологии, позволяющие добиться полной изоляции силовых частей как самого телефона, так и дополнительных аксессуаров, благодаря которым, телефоны Termit не могут стать причиной взрыва, не вызовут появления искр и накопления статистического электричества, что позволяет использовать данное оборудование в местах, где есть угроза возникновения взрывоопасных соединений паров и газов

Сферы применения

- Химические предприятия
- Электростанции
- Шахты
- НПЗ
- Нефтяная и газовая промышленность
- Тяжелая промышленность
- Придорожные центры связи

- Промышленные и производственные объекты
- Вооруженные силы
- Мукомольное производство
- Целлюлозно-бумажные комбинаты
- Химическое производство
- Нефтяная и газовая промышленность

Коды для заказа

| | |
|----------------------|----------------|
| Аналоговая телефония | XHS200FK.BH-AT |
| SIP/VoIP-телефония | XHS200FK.BH-IP |

Технические характеристики

Телефоны SIP

| | |
|--------------|---|
| Стандарт SIP | <ul style="list-style-type: none">• SIP 2.0 (RFC3261) |
| Число линий | <ul style="list-style-type: none">• 2 SIP-линии |
| Разъемы | <ul style="list-style-type: none">• WAN порт: 10/100Base-T RJ-45 LAN, Auto MDIX• LAN порт 10/100Base-T RJ-45 PC, Auto MDIX• Клеммная колодка питания• Клеммная колодка реле управления |
| Режимы WAN | <ul style="list-style-type: none">• Статический IP• Динамический IP• PPPoE |
| Сеть | <ul style="list-style-type: none">• Поддержка VLAN• Поддержка режима Bridge mode для портов WAN/LAN |

Termit® — российский бренд,
производитель и разработчик
телекоммуникационного оборудования.

www.termit-russia.ru
info@termit-russia.ru

| | |
|------------|---|
| | <ul style="list-style-type: none">• Статический IP• Динамическая маршрутизация |
| SIP | <ul style="list-style-type: none">• SIP registrar• SIP-домен• SIP-аутентификация (nonce, base, MD5)• DNS-name server |
| Кодеки | <ul style="list-style-type: none">• G.711A/u• G.7231 high/low• G.729• G.722 |
| DTMF | <ul style="list-style-type: none">• SIP info• DTMF Relay• RFC2833 |
| Звук | <ul style="list-style-type: none">• Полнодуплексная связь с эхокомпенсацией (G.168)• VAD (обнаружение активности голоса)• CNG (генератор комфортного шума)• AEC (подавление эха) |
| Управление | <ul style="list-style-type: none">• Веб интерфейс• Telnet• SSH• Автопровижн конфигурационных файлов• SNMP• TR-069 |

Телефоны с аналоговым интерфейсом

| | |
|------------------|--|
| Интерфейсы | <ul style="list-style-type: none">• Аналоговый телефонный интерфейс FXO стандартный телефонный интерфейс RJ-11 |
| Источник питания | <ul style="list-style-type: none">• От телефонной линии ГТС или УПАТС |
| Тип набора | <ul style="list-style-type: none">• DTMF (тоновый набор) |

Termit® — российский бренд,
производитель и разработчик
телекоммуникационного оборудования.

www.termit-russia.ru
info@termit-russia.ru

Грозозащита

- Защита в соответствии с рекомендациями ITU-T K.21

Управление

- С клавиатуры телефона или удаленным телефоном

Функциональные

Голосовые вызовы

- Входящие и исходящие вызовы
- Автоматический набор при подъеме трубки
- Автоматический ответ на входящий вызов
- Освобождение линии после завершения вызова

Набор номера

- Вызов на запрограммированный номер или список номеров
- Быстрый набор с помощью клавиши быстрого набора
- Набор номера с помощью цифровой клавиатуры

Общие характеристики

Корпус

- Корпус из ударопрочного, армированного стекловолокном, полиэстера.
- Лицевая панель из нержавеющей стали
- Трубка из ударопрочного термореактивного полимерного компаунда
- Степень защиты IP66
- Антивандальная защита
- Взрывозащищенная конструкция
- Цвет покрытия - Оранжевый, желтый, красный или синий

Корпус маяка

- Корпус из алюминиевого сплава с порошковым покрытием
- Колба из закаленного стекла
- Защитная металлическая сетка с пластиковым покрытием
- Степень защиты маяка IP65
- Защита от коррозии WF1

Корпус рупора

- Литой алюминий
- Противопожарная и искрозащитная подготовка
- Степень защиты рупора IP65
- Защита от коррозии WF1

Termit® — российский бренд,
производитель и разработчик
телекоммуникационного оборудования.

www.termit-russia.ru
info@termit-russia.ru

| | |
|----------------------------------|--|
| Корпус блока коммутации | <ul style="list-style-type: none">• Литой алюминий• Степень защиты блока коммутации IP65• Защита от коррозии WF1 |
| Взрывозащита телефона | <ul style="list-style-type: none">• I Ex e [ib] mb IIC T6 Gb**• Ex [ib] tb IIIC T80°C Db**• I Ex e ib mb IIC T6 Gb***• Ex ib tb IIIC T80°C Db***• Допустима работа во взрывоопасных зонах по газу 1, 2• Допустима работа во взрывоопасных зонах по пыли 21, 22• Защищенное исполнение Ex 'e• Искробезопасность Ex "ib"• Температурная классификация T6/T80°C |
| Взрывозащита маяка | <ul style="list-style-type: none">• Соответствие стандартам G3B3836.1, GB3836.2, GB3836.3, GB12476.1, IEC60079• Сертифицирован для использования в опасных зонах группы газов IIA/IIB/IIC• Допустима работа в газовых зонах 1, 2• Допустима работа в опасных пыльных зонах 20, 21, 22• Exd II BT4 Gb, DIP A21 TA, T4.• Температурная классификация T1-T4 |
| Взрывозащита рупора | <ul style="list-style-type: none">• Exd II CT6 GB3836.1-2000, GB3836.2-2000. |
| Взрывозащита блока коммутации | <ul style="list-style-type: none">• ExeIIBT• Сертифицирован для использования в опасных зонах группы газов IIB / IIAII / IIC |
| Грозозащита | <ul style="list-style-type: none">• Защита в соответствии с повышенными уровнями ITU-T k.21 |
| Телефонная трубка | <ul style="list-style-type: none">• Трубка из ударопрочного термореактивного полимерного компаунда |
| Рычажный переключатель | <ul style="list-style-type: none">• Электрический, датчик Холла |
| Кнопки | <ul style="list-style-type: none">• Клавиатура из нержавеющей стали• Полноценная клавиатура на 20 клавиш |
| Динамик громкой связи | <ul style="list-style-type: none">• Мощность 10 Вт• 9 регулируемых уровней громкости |
| Громкость динамика громкой связи | <ul style="list-style-type: none">• 95 дБА на расстоянии 1 метра |

Termit® — российский бренд,
производитель и разработчик
телекоммуникационного оборудования.

www.termit-russia.ru
info@termit-russia.ru

| | |
|---------------------------------------|---|
| Громкость рупора | <ul style="list-style-type: none">• 110 дБА на расстоянии 1 метра |
| Выходная мощность рупора | <ul style="list-style-type: none">• 25 Вт (нагрузка 8 Ом, Аудиосигнал 110 В) |
| Диапазон звуковых частот | <ul style="list-style-type: none">• 300 Гц - 4000 Гц |
| Микрофон | <ul style="list-style-type: none">• Электретный, поддержка шумоподавления• Рабочий диапазон 20 Гц - 20 кГц |
| Дисплей | <ul style="list-style-type: none">• Двухстрочный LCD с подсветкой• Разрешение 128 x 64 пикселя |
| Мощность лампы маяка | <ul style="list-style-type: none">• 5 Вт |
| Цвет маяка | <ul style="list-style-type: none">• Красный |
| Скорость вращения проблескового маяка | <ul style="list-style-type: none">• 150 об/мин |
| Кабельная защита | <ul style="list-style-type: none">• Стальной кабелепровод или кабельная проводка |
| Индикация | <ul style="list-style-type: none">• Звуковая индикация входящего вызова• Световая индикация входящего вызова |
| Трансляция | <ul style="list-style-type: none">• Вещание голосовых сообщений через рупор громкоговорителя |

Физические характеристики

| | |
|-------------------|--|
| Комплект поставки | <ul style="list-style-type: none">• Взрывозащищенный телефон• Телефонная трубка с армированным телефонным шнуром• Рупор• Проблесковый маяк• Блок коммутации• Краткое руководство пользователя• Угловой Torx ключ |
| Корпус | <ul style="list-style-type: none">• Ударопрочный, армированный стекловолокном, полиэстер• Лицевая панель из нержавеющей стали |

Termit® — российский бренд,
производитель и разработчик
телекоммуникационного оборудования.

www.termit-russia.ru
info@termit-russia.ru

| | |
|-------------------------|---|
| Питание | <ul style="list-style-type: none">• PoE* IEEE 802.3af/802.3at• Диапазон входного напряжения для телефона 12-24 В• Диапазон входного напряжения для маяка переменного тока 220 В / 110 В / 36 В; постоянного тока 12 В / 24 В / 36 В• Диапазон входного напряжения рупора• Мощность потребления не более 7 Вт для телефона, 5 Вт для маяка |
| Размеры | <ul style="list-style-type: none">• Телефон: 302 x 240 x 129 мм• Рупор: 220 x 200 x 200 мм• Блок коммутации: 200 x 200 x 130 мм• Маяк: 220 x 155 мм |
| Вес нетто | <ul style="list-style-type: none">• Телефон: 6500 г• Рупор 1500 г• Маяк 1500 г• Блок коммутации 1400 г |
| Вес брутто | <ul style="list-style-type: none">• 7500 г |
| Условия эксплуатации | <ul style="list-style-type: none">• В условиях высокой влажности и большой концентрации взвешенных частиц• В условиях взрывоопасных зон 1, 2, 22• Диапазон рабочих температур от -45°C до 70°C• Рабочая влажность от 0% до 95%• Атмосферное давление 86-106 кПа |
| Типы установки | <ul style="list-style-type: none">• Вертикальный или горизонтальный монтаж |
| Крепление | <ul style="list-style-type: none">• Настенное, настольное. |
| Соответствие стандартам | <ul style="list-style-type: none">• АТЕХ• ТР ТС 012/2011• ГОСТ31610.0-2019 (IEC 60079-0:2017)• ГОСТ31610.7-2017 (IEC 60079-7:2015)• ГОСТ31610.11-2014 (IEC 60079-11:2011)• ГОСТ31610.18-2016/IEC 60079-18:2014 |
| Наработка на отказ | <ul style="list-style-type: none">• 50000 часов |

* только для модели SIP

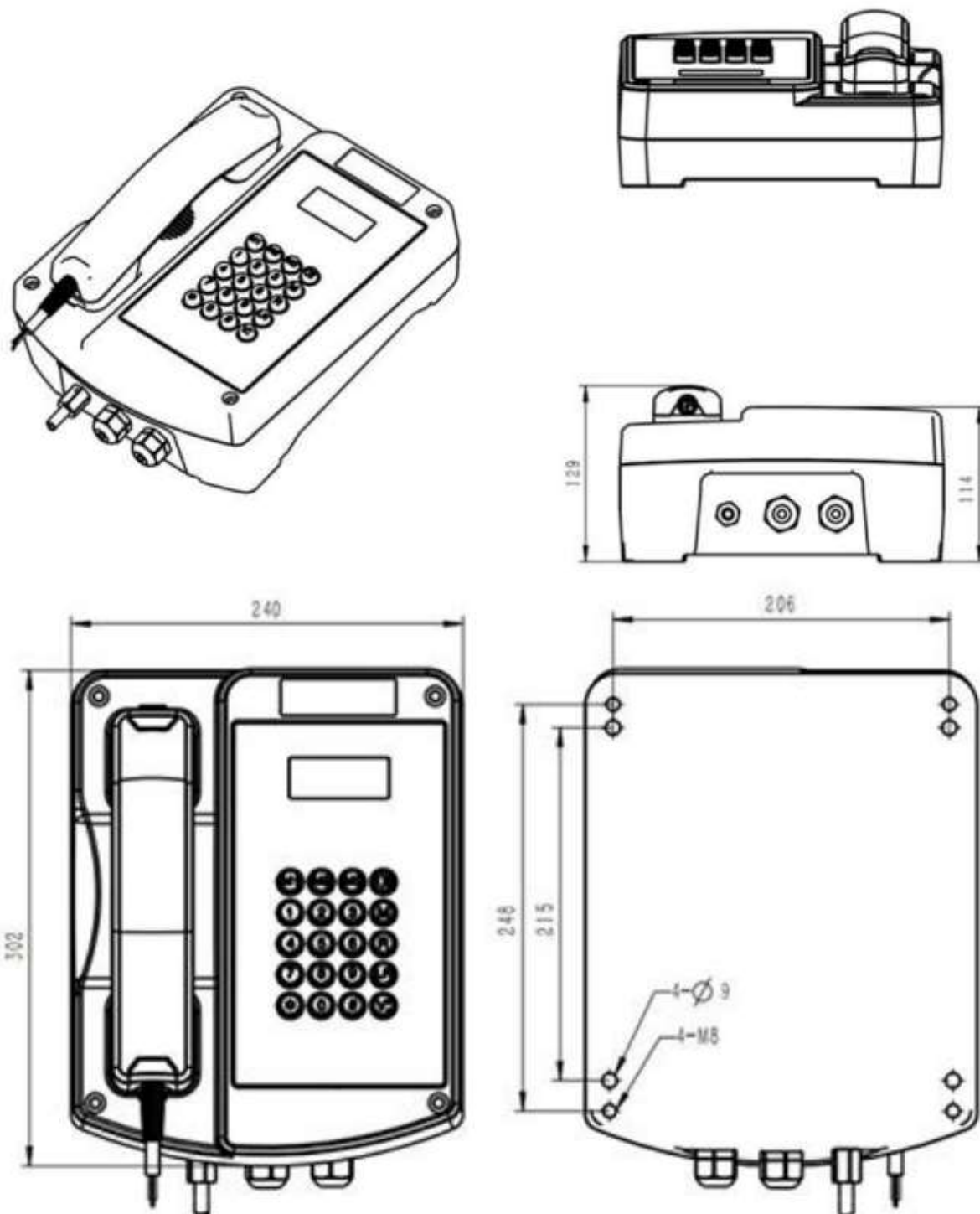
** маркировка взрывозащиты для IP телефонов

*** маркировка взрывозащиты для аналоговых телефонов

Termit® — российский бренд,
производитель и разработчик
телекоммуникационного оборудования.

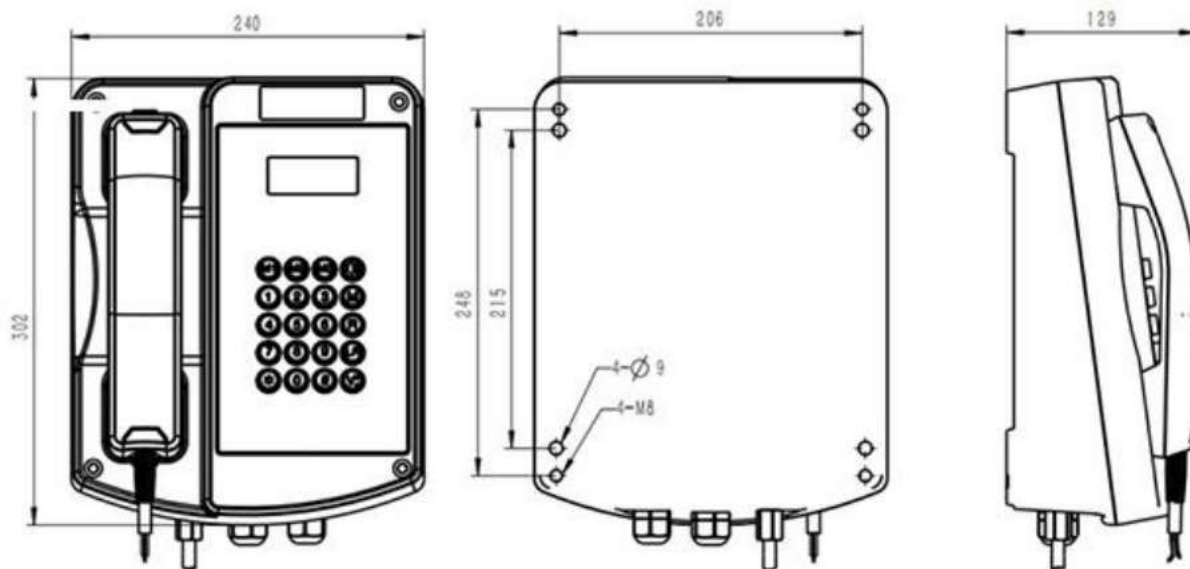
www.termit-russia.ru

info@termit-russia.ru



Termit® — российский бренд,
производитель и разработчик
телекоммуникационного оборудования.

www.termit-russia.ru
info@termit-russia.ru



Termit® — российский бренд,
производитель и разработчик
телекоммуникационного оборудования.

www.termit-russia.ru
info@termit-russia.ru

